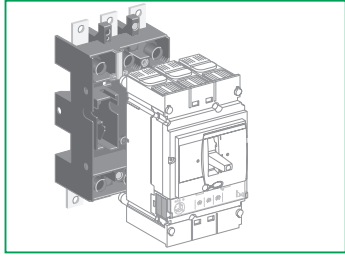


**Compact NSX100-250
FPower NSX / GV7**

Plug-in Base
Socle débrochable
Zócalo extraíble



Merlin Gerin
Square D
Télémecanique



GHD16276AA-04

Schneider Electric Industries SAS

89, boulevard Franklin Roosevelt
F-92500 Rueil-Malmaison (France)
Tel: + 33 (0)1 41 29 85 00
www.schneider-electric.com



© 2008 Schneider Electric.
All rights reserved.

IMPORTANT NOTE

- This device must be installed by a qualified electrician.
- We cannot accept any responsibility for failure to follow the instructions provided in this document.

REMARQUE IMPORTANTE

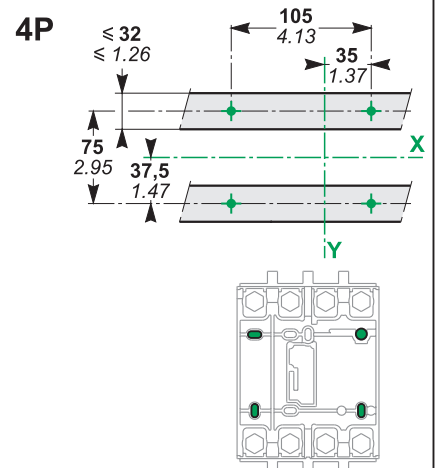
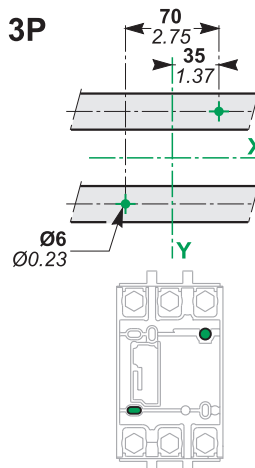
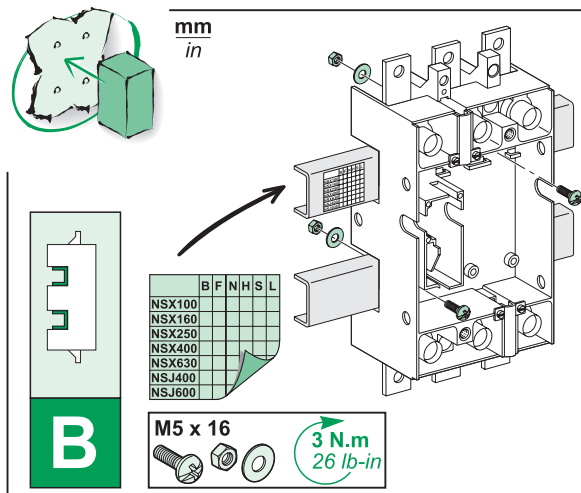
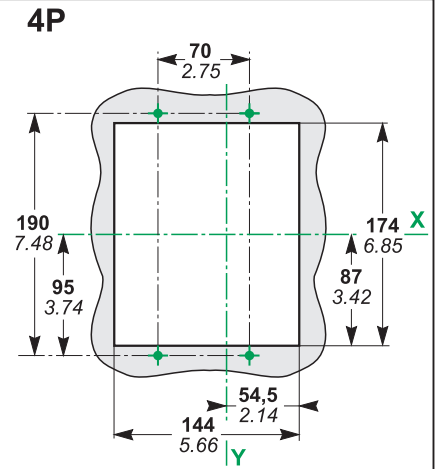
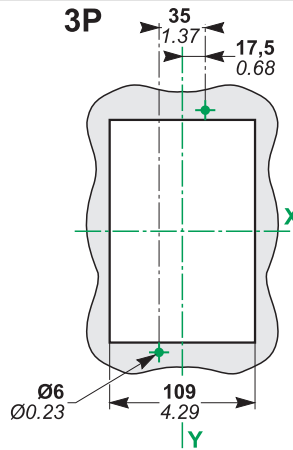
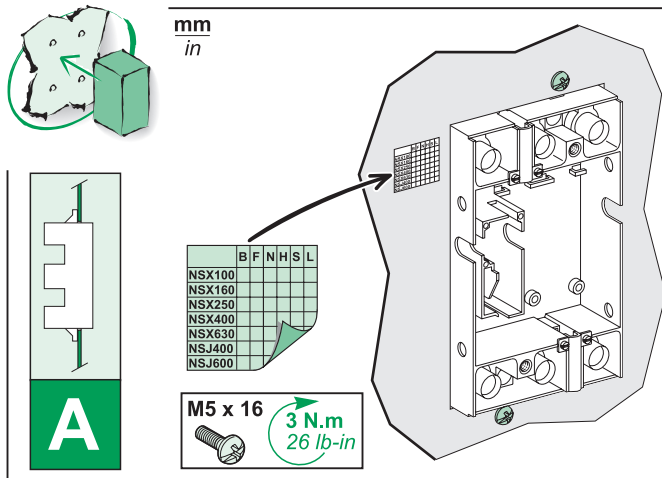
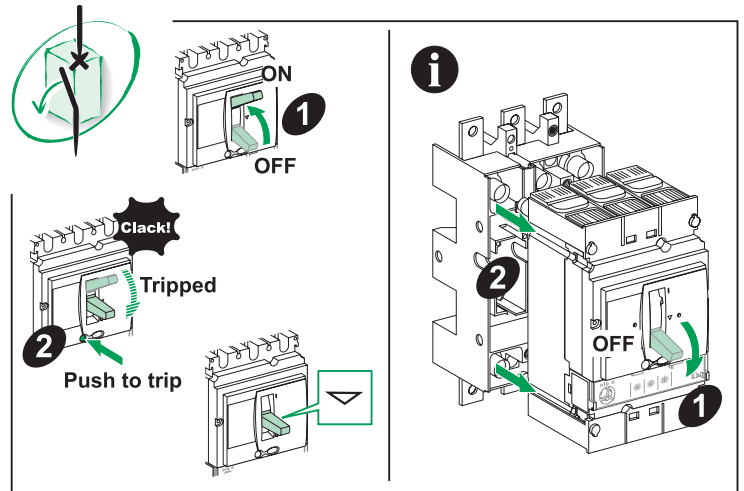
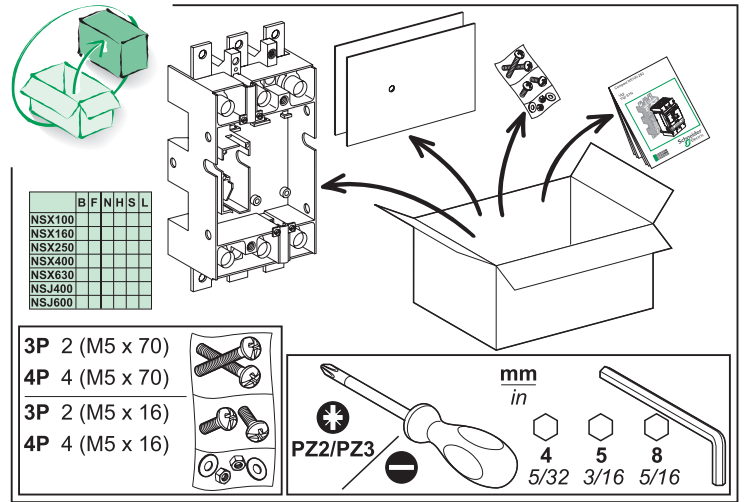
- L'installation de cet appareil doit être effectuée par des professionnels de l'électricité.
- Le non-respect des indications de la présente notice ne saurait engager la responsabilité du constructeur.

OBSERVACIÓN IMPORTANTE

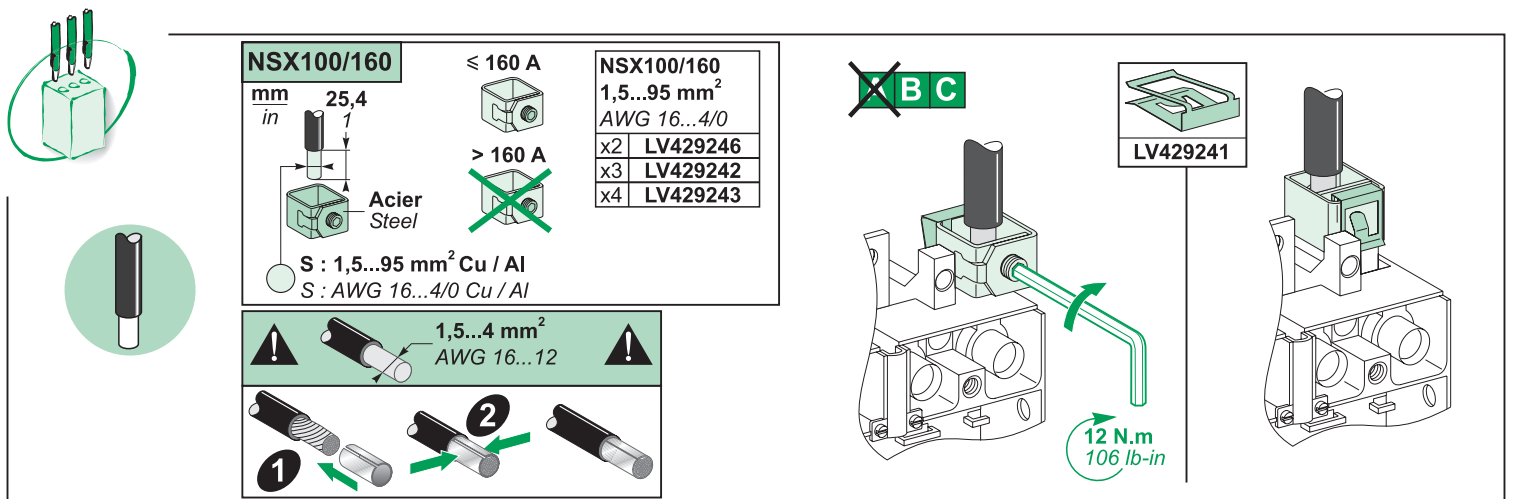
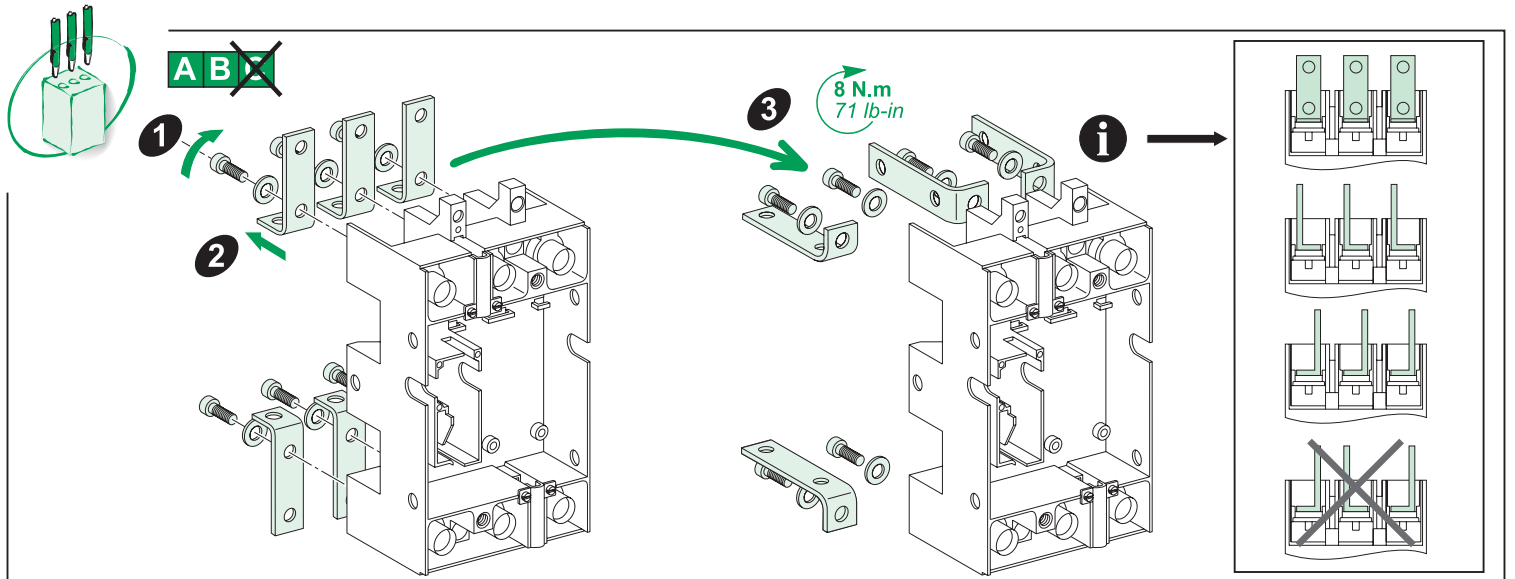
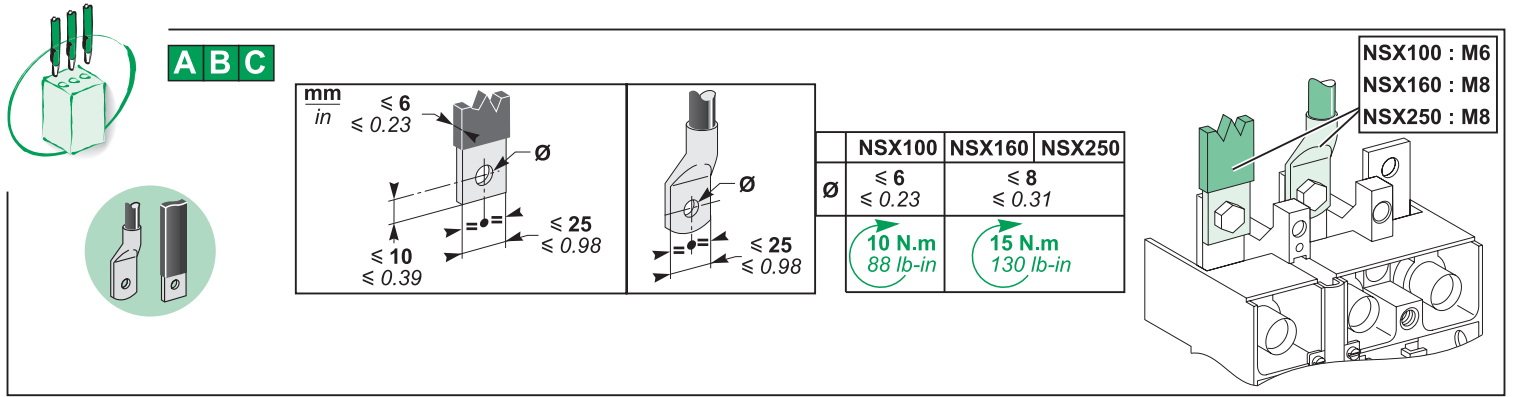
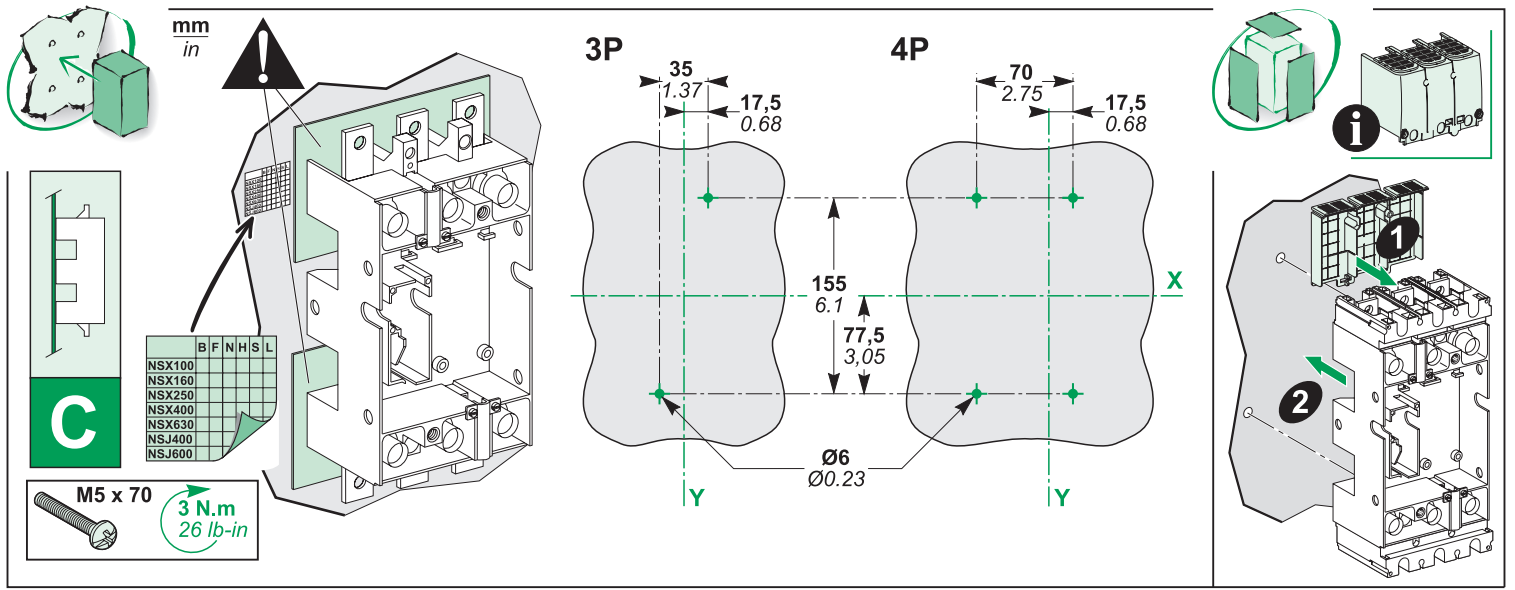
- La instalación y mantenimiento de este aparato sólo debe ser realizado por electricistas profesionales.
- El fabricante no se hace responsable en caso de no cumplir con las indicaciones expuestas en este aviso.

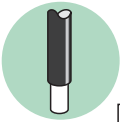
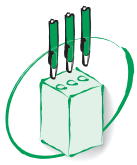
重要注意事項

- 本装置必须由合格的电工进行安装。
- 我们不承担任何因未遵循本文档中的指南而导致的责任。



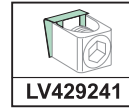
GHD16276AA-04





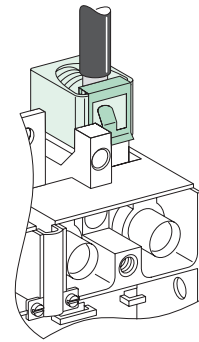
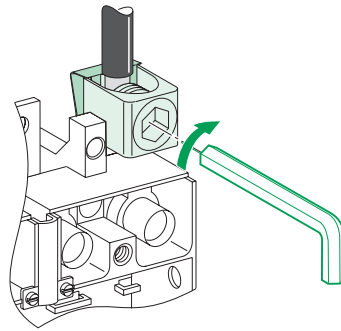
NSX100-250

~~BC~~



~~AB~~

NSX100-250	
25...95 mm ²	120...185 mm ²
AWG 4...4/0	250...350 kcmil
x2 LV429255	LV429247
x3 LV429227	LV429259
x4 LV429228	LV429260

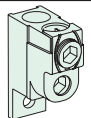


Aluminium
Aluminium

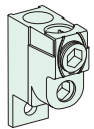


see instruction
1 cable / 2 cables connector

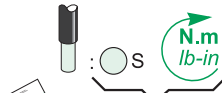
N.m
lb-in



3P LV429218
4P LV429219

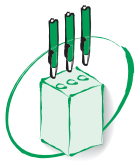
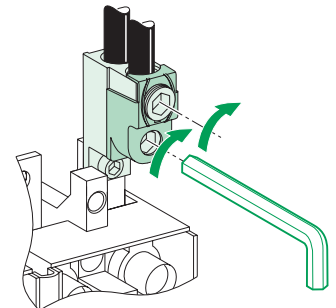
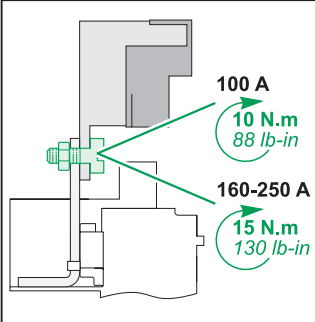


Aluminium
Aluminium

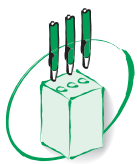
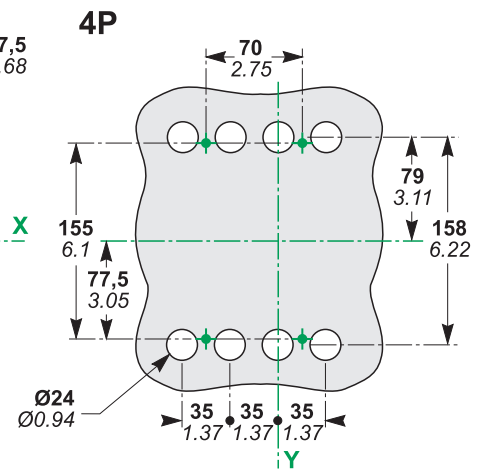
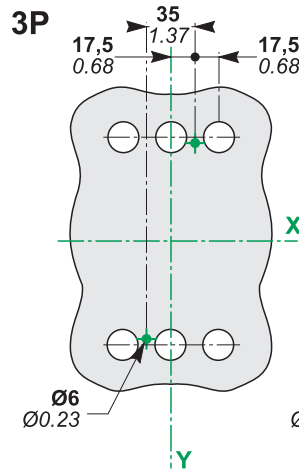
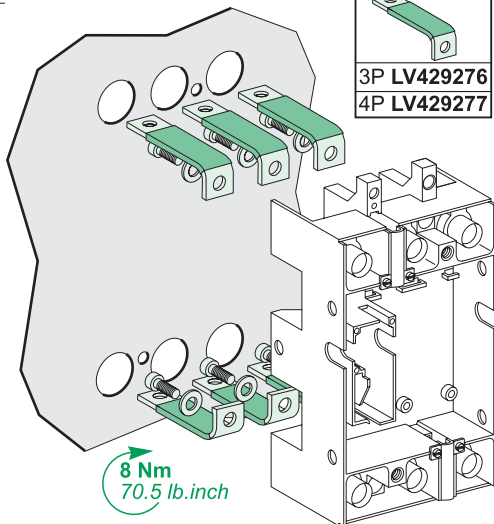


see instruction
1 cable / 2 cables connector

N.m
lb-in



mm
in



mm
in

